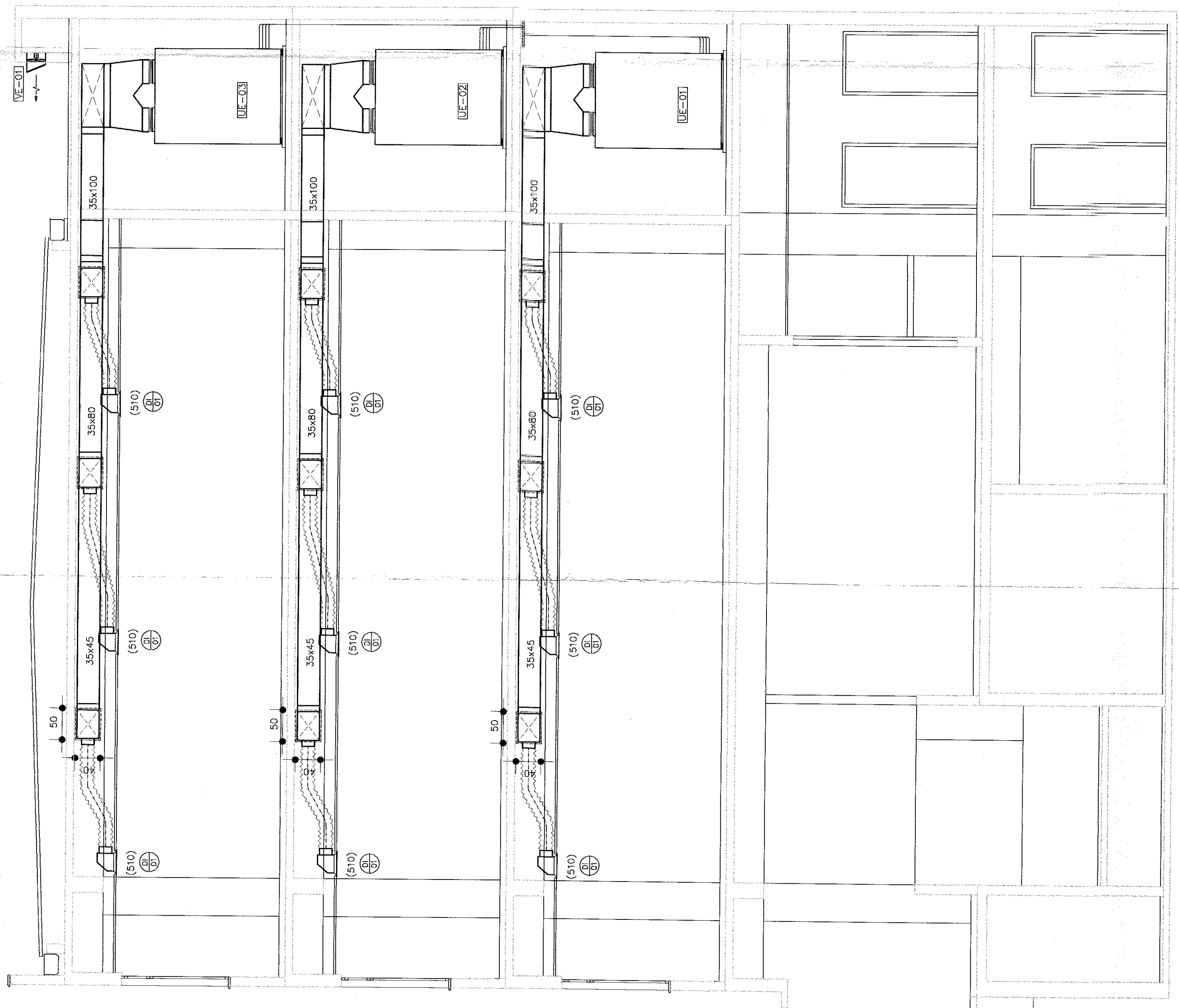
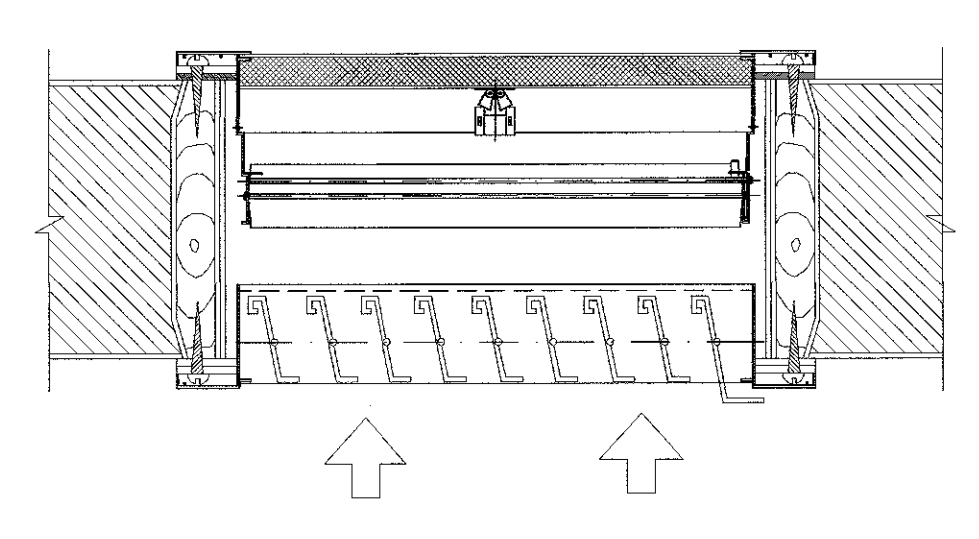


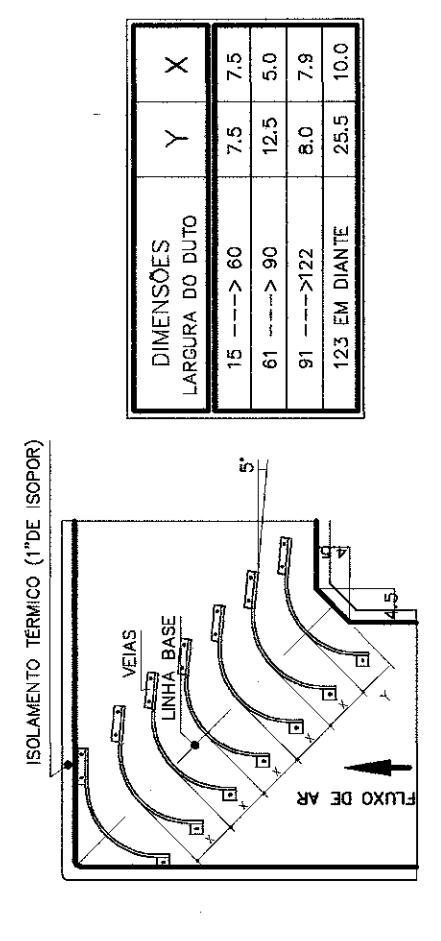
ESQUEMA ELÉTRICO
SEM ESCALA



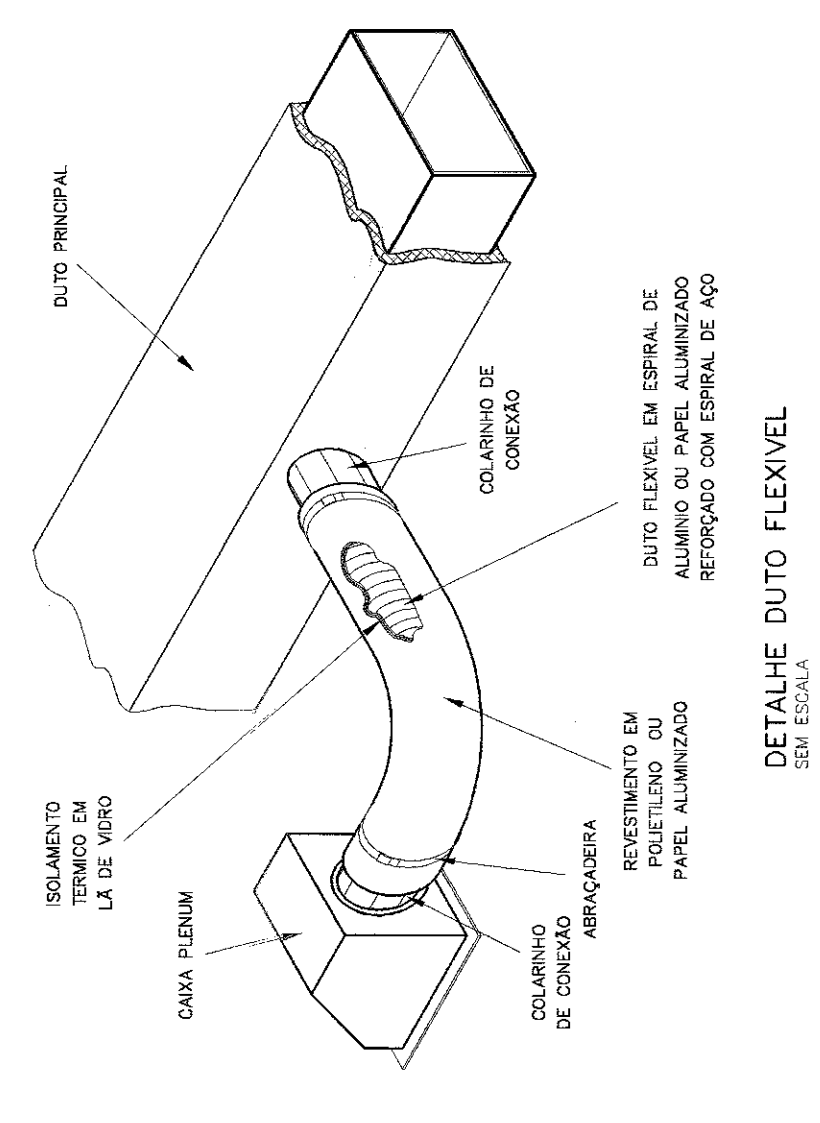
CORTE A-A



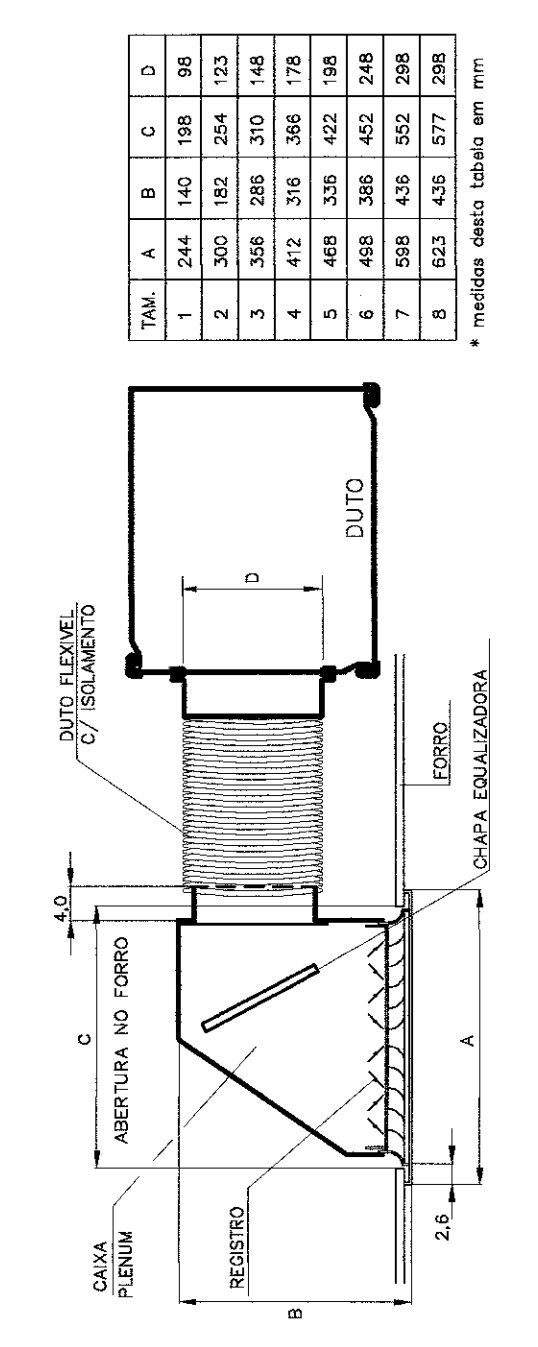
DETALHE TÍPICO DA TOMADA DE AR EXTERNO
SEM ESCALA



DETALHE DE ABELHO RETO COM VEIAS
SEM ESCALA



DETALHE DUTO FLEXÍVEL
SEM ESCALA



DETALHE TÍPICO DO DIFUSOR DE INSUFALAMENTO ADU-S/AG
SEM ESCALA

COMPANHIA SANEAMENTO S.A. - SANEAMENTO DE SÃO PAULO
DIRETORIA GERAL DE SERVIÇOS DE ENGENHARIA
PROJETO: E-27/3516/2477-2
NOME DO PROJETO: 0858/102
LOCAL: FORTALEZA
PROJETADEUR: CARLOS HENRIQUE MORAES DA SILVA
C.A.P.B.M. RS 1997

ARCOPLAN SANEAMENTO S.A.
SANEAMENTO S.A.

7	O REBORDO DE AR SERÁ FEITO ATRAVÉS DE "PARAFUSOS" NA PERIFERIA DO DUTO ALIADO	31/07/01
8	OS TUBOS TERÃO DIÂMETRO IGUAL DA NUTRIÇÃO, MODO, RESISTÊNCIA E TIPO DE TUBO, RESISTÊNCIA E TIPO DE TUBO, RESISTÊNCIA E TIPO DE TUBO	02/09/00
9	ENTRE PARAFUSOS DE AR EM "Z" DEVE SER FEITO O TUBO DE TUBO, RESISTÊNCIA E TIPO DE TUBO	
10	TODOS OS EQUIPAMENTOS DEVEM ESTAR PROTEGIDOS SOBRE AMORTECEDORES DE VIBRAÇÃO	
11	VERIFICAR MEDIDAS NA OBRA	
12	REVISÃO EM CENTÍMETROS, CERRADO, RESPOSTA AO CONTRALDO	
13	REVISÃO EM CENTÍMETROS, CERRADO, RESPOSTA AO CONTRALDO	
14	REVISÃO EM CENTÍMETROS, CERRADO, RESPOSTA AO CONTRALDO	
15	REVISÃO EM CENTÍMETROS, CERRADO, RESPOSTA AO CONTRALDO	
16	REVISÃO EM CENTÍMETROS, CERRADO, RESPOSTA AO CONTRALDO	
17	REVISÃO EM CENTÍMETROS, CERRADO, RESPOSTA AO CONTRALDO	
18	REVISÃO EM CENTÍMETROS, CERRADO, RESPOSTA AO CONTRALDO	
19	REVISÃO EM CENTÍMETROS, CERRADO, RESPOSTA AO CONTRALDO	
20	REVISÃO EM CENTÍMETROS, CERRADO, RESPOSTA AO CONTRALDO	
21	REVISÃO EM CENTÍMETROS, CERRADO, RESPOSTA AO CONTRALDO	
22	REVISÃO EM CENTÍMETROS, CERRADO, RESPOSTA AO CONTRALDO	
23	REVISÃO EM CENTÍMETROS, CERRADO, RESPOSTA AO CONTRALDO	
24	REVISÃO EM CENTÍMETROS, CERRADO, RESPOSTA AO CONTRALDO	
25	REVISÃO EM CENTÍMETROS, CERRADO, RESPOSTA AO CONTRALDO	
26	REVISÃO EM CENTÍMETROS, CERRADO, RESPOSTA AO CONTRALDO	
27	REVISÃO EM CENTÍMETROS, CERRADO, RESPOSTA AO CONTRALDO	
28	REVISÃO EM CENTÍMETROS, CERRADO, RESPOSTA AO CONTRALDO	
29	REVISÃO EM CENTÍMETROS, CERRADO, RESPOSTA AO CONTRALDO	
30	REVISÃO EM CENTÍMETROS, CERRADO, RESPOSTA AO CONTRALDO	
31	REVISÃO EM CENTÍMETROS, CERRADO, RESPOSTA AO CONTRALDO	
32	REVISÃO EM CENTÍMETROS, CERRADO, RESPOSTA AO CONTRALDO	
33	REVISÃO EM CENTÍMETROS, CERRADO, RESPOSTA AO CONTRALDO	
34	REVISÃO EM CENTÍMETROS, CERRADO, RESPOSTA AO CONTRALDO	
35	REVISÃO EM CENTÍMETROS, CERRADO, RESPOSTA AO CONTRALDO	
36	REVISÃO EM CENTÍMETROS, CERRADO, RESPOSTA AO CONTRALDO	
37	REVISÃO EM CENTÍMETROS, CERRADO, RESPOSTA AO CONTRALDO	
38	REVISÃO EM CENTÍMETROS, CERRADO, RESPOSTA AO CONTRALDO	
39	REVISÃO EM CENTÍMETROS, CERRADO, RESPOSTA AO CONTRALDO	
40	REVISÃO EM CENTÍMETROS, CERRADO, RESPOSTA AO CONTRALDO	
41	REVISÃO EM CENTÍMETROS, CERRADO, RESPOSTA AO CONTRALDO	
42	REVISÃO EM CENTÍMETROS, CERRADO, RESPOSTA AO CONTRALDO	
43	REVISÃO EM CENTÍMETROS, CERRADO, RESPOSTA AO CONTRALDO	
44	REVISÃO EM CENTÍMETROS, CERRADO, RESPOSTA AO CONTRALDO	
45	REVISÃO EM CENTÍMETROS, CERRADO, RESPOSTA AO CONTRALDO	
46	REVISÃO EM CENTÍMETROS, CERRADO, RESPOSTA AO CONTRALDO	
47	REVISÃO EM CENTÍMETROS, CERRADO, RESPOSTA AO CONTRALDO	
48	REVISÃO EM CENTÍMETROS, CERRADO, RESPOSTA AO CONTRALDO	
49	REVISÃO EM CENTÍMETROS, CERRADO, RESPOSTA AO CONTRALDO	
50	REVISÃO EM CENTÍMETROS, CERRADO, RESPOSTA AO CONTRALDO	
51	REVISÃO EM CENTÍMETROS, CERRADO, RESPOSTA AO CONTRALDO	
52	REVISÃO EM CENTÍMETROS, CERRADO, RESPOSTA AO CONTRALDO	
53	REVISÃO EM CENTÍMETROS, CERRADO, RESPOSTA AO CONTRALDO	
54	REVISÃO EM CENTÍMETROS, CERRADO, RESPOSTA AO CONTRALDO	
55	REVISÃO EM CENTÍMETROS, CERRADO, RESPOSTA AO CONTRALDO	
56	REVISÃO EM CENTÍMETROS, CERRADO, RESPOSTA AO CONTRALDO	
57	REVISÃO EM CENTÍMETROS, CERRADO, RESPOSTA AO CONTRALDO	
58	REVISÃO EM CENTÍMETROS, CERRADO, RESPOSTA AO CONTRALDO	
59	REVISÃO EM CENTÍMETROS, CERRADO, RESPOSTA AO CONTRALDO	
60	REVISÃO EM CENTÍMETROS, CERRADO, RESPOSTA AO CONTRALDO	
61	REVISÃO EM CENTÍMETROS, CERRADO, RESPOSTA AO CONTRALDO	
62	REVISÃO EM CENTÍMETROS, CERRADO, RESPOSTA AO CONTRALDO	
63	REVISÃO EM CENTÍMETROS, CERRADO, RESPOSTA AO CONTRALDO	
64	REVISÃO EM CENTÍMETROS, CERRADO, RESPOSTA AO CONTRALDO	
65	REVISÃO EM CENTÍMETROS, CERRADO, RESPOSTA AO CONTRALDO	
66	REVISÃO EM CENTÍMETROS, CERRADO, RESPOSTA AO CONTRALDO	
67	REVISÃO EM CENTÍMETROS, CERRADO, RESPOSTA AO CONTRALDO	
68	REVISÃO EM CENTÍMETROS, CERRADO, RESPOSTA AO CONTRALDO	
69	REVISÃO EM CENTÍMETROS, CERRADO, RESPOSTA AO CONTRALDO	
70	REVISÃO EM CENTÍMETROS, CERRADO, RESPOSTA AO CONTRALDO	
71	REVISÃO EM CENTÍMETROS, CERRADO, RESPOSTA AO CONTRALDO	
72	REVISÃO EM CENTÍMETROS, CERRADO, RESPOSTA AO CONTRALDO	
73	REVISÃO EM CENTÍMETROS, CERRADO, RESPOSTA AO CONTRALDO	
74	REVISÃO EM CENTÍMETROS, CERRADO, RESPOSTA AO CONTRALDO	
75	REVISÃO EM CENTÍMETROS, CERRADO, RESPOSTA AO CONTRALDO	
76	REVISÃO EM CENTÍMETROS, CERRADO, RESPOSTA AO CONTRALDO	
77	REVISÃO EM CENTÍMETROS, CERRADO, RESPOSTA AO CONTRALDO	
78	REVISÃO EM CENTÍMETROS, CERRADO, RESPOSTA AO CONTRALDO	
79	REVISÃO EM CENTÍMETROS, CERRADO, RESPOSTA AO CONTRALDO	
80	REVISÃO EM CENTÍMETROS, CERRADO, RESPOSTA AO CONTRALDO	
81	REVISÃO EM CENTÍMETROS, CERRADO, RESPOSTA AO CONTRALDO	
82	REVISÃO EM CENTÍMETROS, CERRADO, RESPOSTA AO CONTRALDO	
83	REVISÃO EM CENTÍMETROS, CERRADO, RESPOSTA AO CONTRALDO	
84	REVISÃO EM CENTÍMETROS, CERRADO, RESPOSTA AO CONTRALDO	
85	REVISÃO EM CENTÍMETROS, CERRADO, RESPOSTA AO CONTRALDO	
86	REVISÃO EM CENTÍMETROS, CERRADO, RESPOSTA AO CONTRALDO	
87	REVISÃO EM CENTÍMETROS, CERRADO, RESPOSTA AO CONTRALDO	
88	REVISÃO EM CENTÍMETROS, CERRADO, RESPOSTA AO CONTRALDO	
89	REVISÃO EM CENTÍMETROS, CERRADO, RESPOSTA AO CONTRALDO	
90	REVISÃO EM CENTÍMETROS, CERRADO, RESPOSTA AO CONTRALDO	
91	REVISÃO EM CENTÍMETROS, CERRADO, RESPOSTA AO CONTRALDO	
92	REVISÃO EM CENTÍMETROS, CERRADO, RESPOSTA AO CONTRALDO	
93	REVISÃO EM CENTÍMETROS, CERRADO, RESPOSTA AO CONTRALDO	
94	REVISÃO EM CENTÍMETROS, CERRADO, RESPOSTA AO CONTRALDO	
95	REVISÃO EM CENTÍMETROS, CERRADO, RESPOSTA AO CONTRALDO	
96	REVISÃO EM CENTÍMETROS, CERRADO, RESPOSTA AO CONTRALDO	
97	REVISÃO EM CENTÍMETROS, CERRADO, RESPOSTA AO CONTRALDO	
98	REVISÃO EM CENTÍMETROS, CERRADO, RESPOSTA AO CONTRALDO	
99	REVISÃO EM CENTÍMETROS, CERRADO, RESPOSTA AO CONTRALDO	
100	REVISÃO EM CENTÍMETROS, CERRADO, RESPOSTA AO CONTRALDO	

CLIENTE: PORTO SEGURO CIA. DE SEGUROS
PROJETO: PORTO SEGURO CIA. DE SEGUROS
EMPRESA: PORTO SEGURO CIA. DE SEGUROS
SISTEMA DE AR CONDICIONADO
CORTE, ESQUEMA ELÉTRICO E DETALHES
PROJETO: AC
08/03
VERIFICADO: S.M.
ELABORADO: S.M.
REVISÃO: S.M.
APROVADO: S.M.
EMPRESA: PORTO SEGURO CIA. DE SEGUROS