

OBRA

EST. DO TINDIBA Nº 2445

Humberto Michel Aguiar

PROPRIETARIO

PORTO SEGURO CIA SEGUROS GERAIS

Luiz Brenno das Figueiras Costa J. 24.45

CONSTRUTOR

AO PROJETOS DE INSTALACOES LTDA.

INST. AUTORIZADO MACFRO LICINIO

Instalador Hidráulico
N.º 0399-1 CAI "A"

INST. RESP. P/ EXECUÇÃO

MACFRO REGIO DE MACFRO LICINIO

Instalador Hidráulico
N.º 0399-1 CAI "A"

INSTALACOES DE ESGOTO

PLANTA

ESCALA

CEDAE

DISTRITO VIA

N.º PLANTA

DATA DA LIGACAO

453

ROJ-12

12

03

AUTORIZACAO PARA O INICIO

RUBRICACAO *Ricardo Bezeira*

DATA

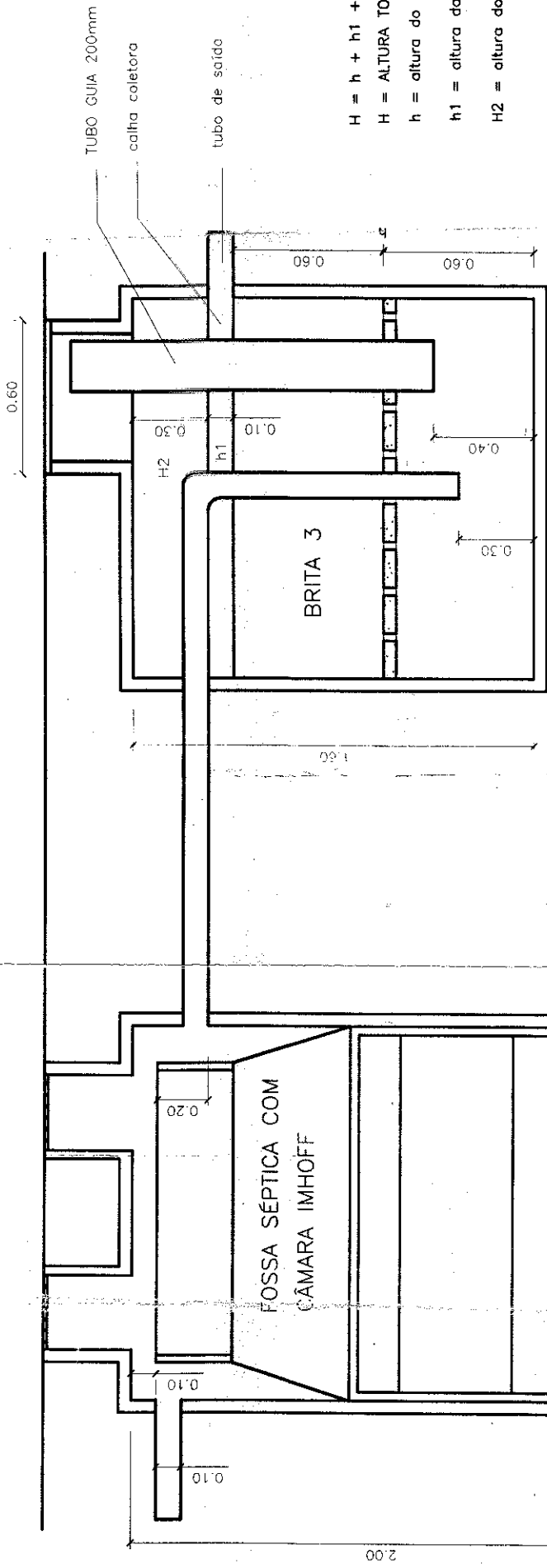
10/05/02

DECLARACAO PARA O HABITE-SE

DATA

RUBRICA

OBSERVACAO

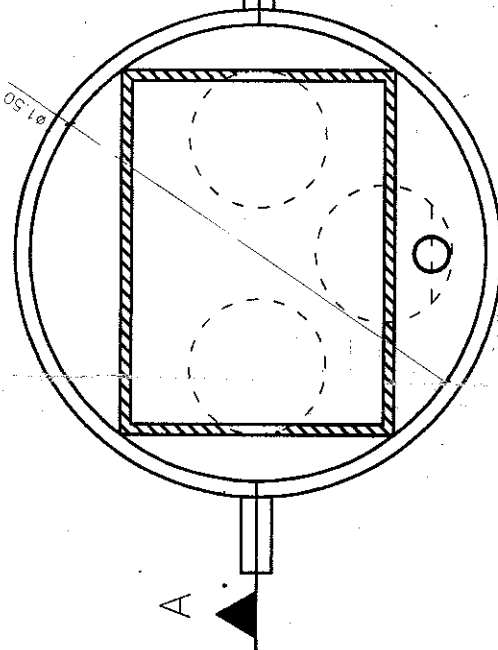


CORTE AA

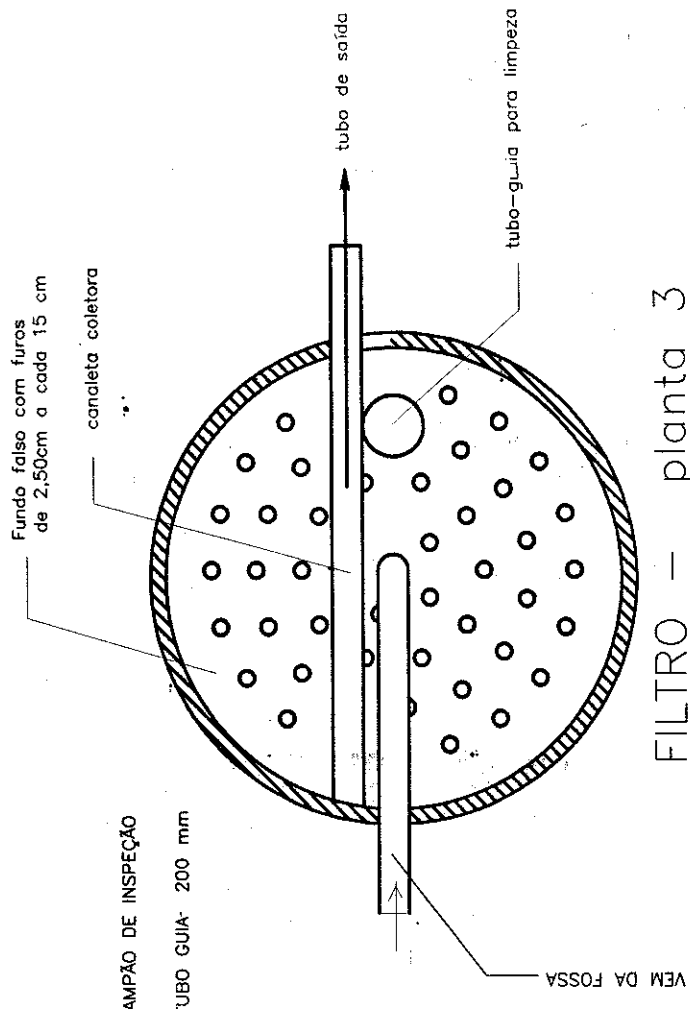
FILTRO ANAEROBIO

escala 1:25

CORTE AA



FOSSA IMHOFF



FILTRO - planta 3