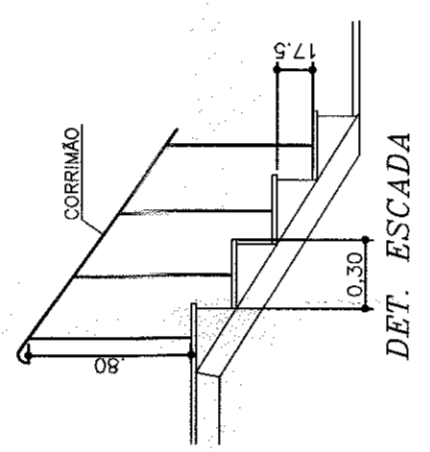
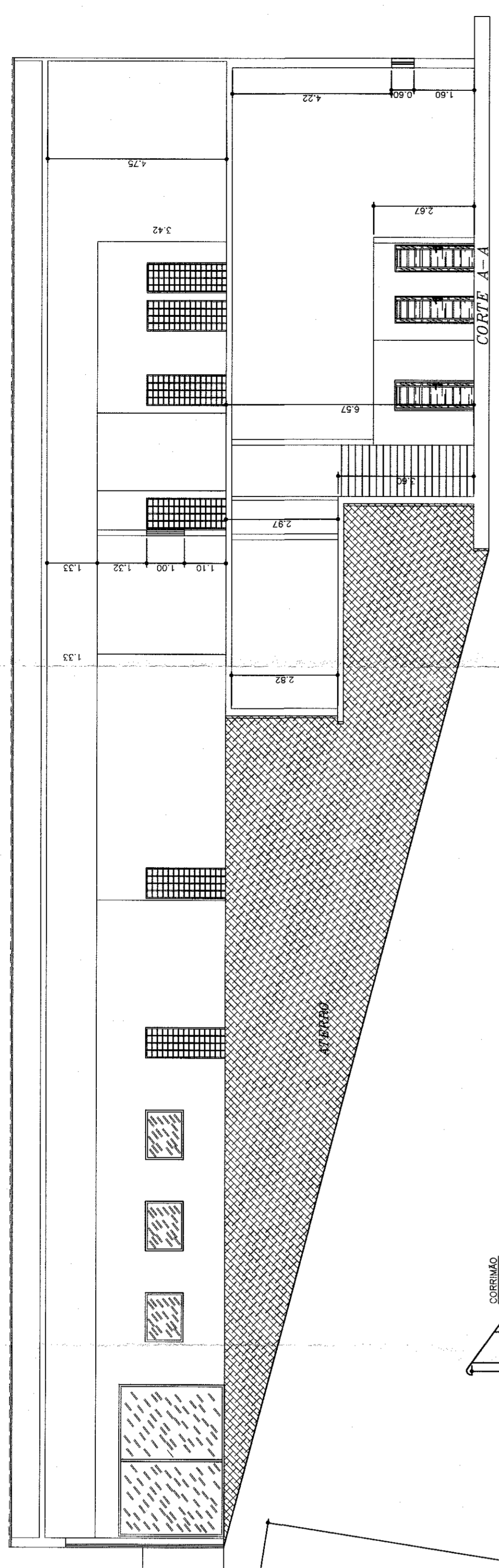
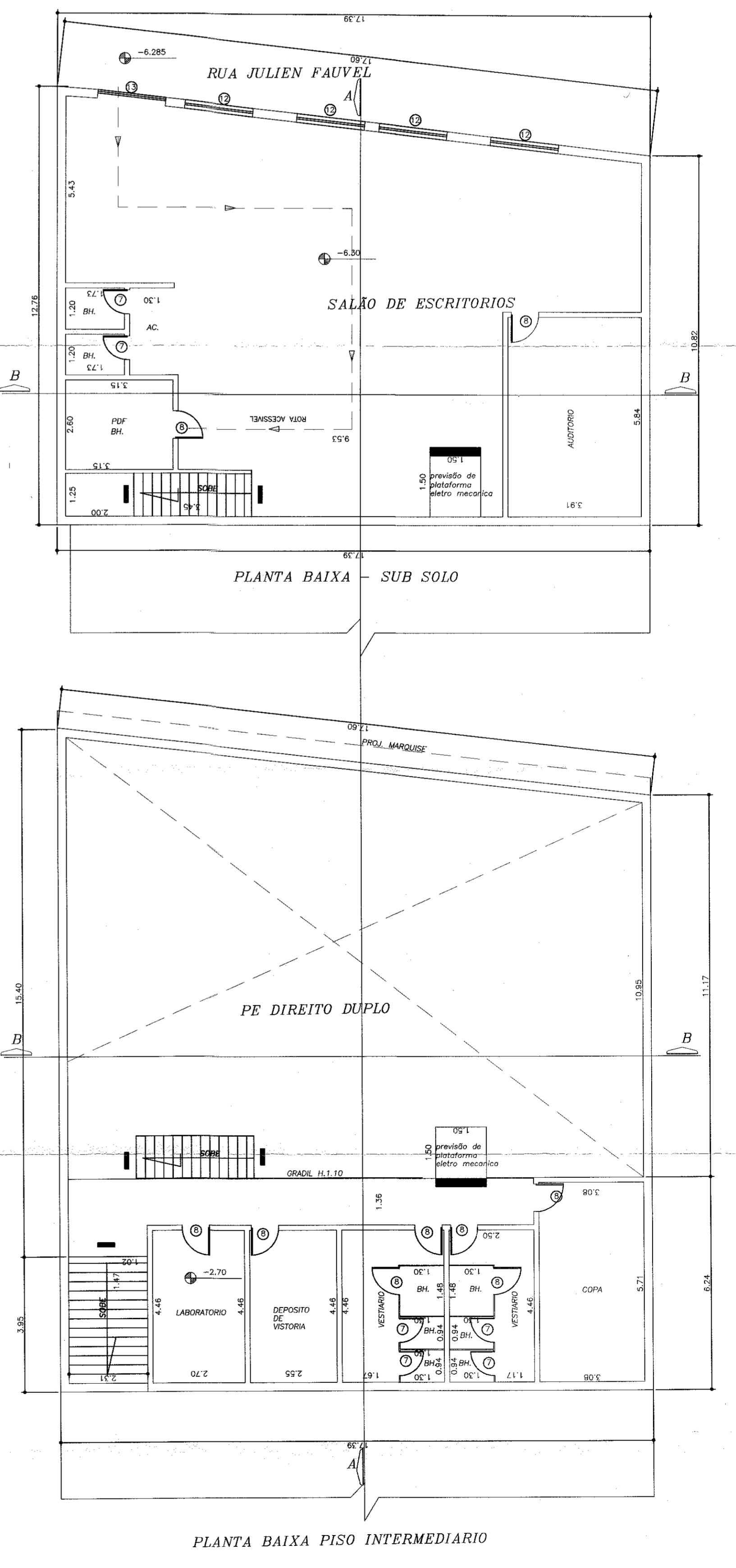
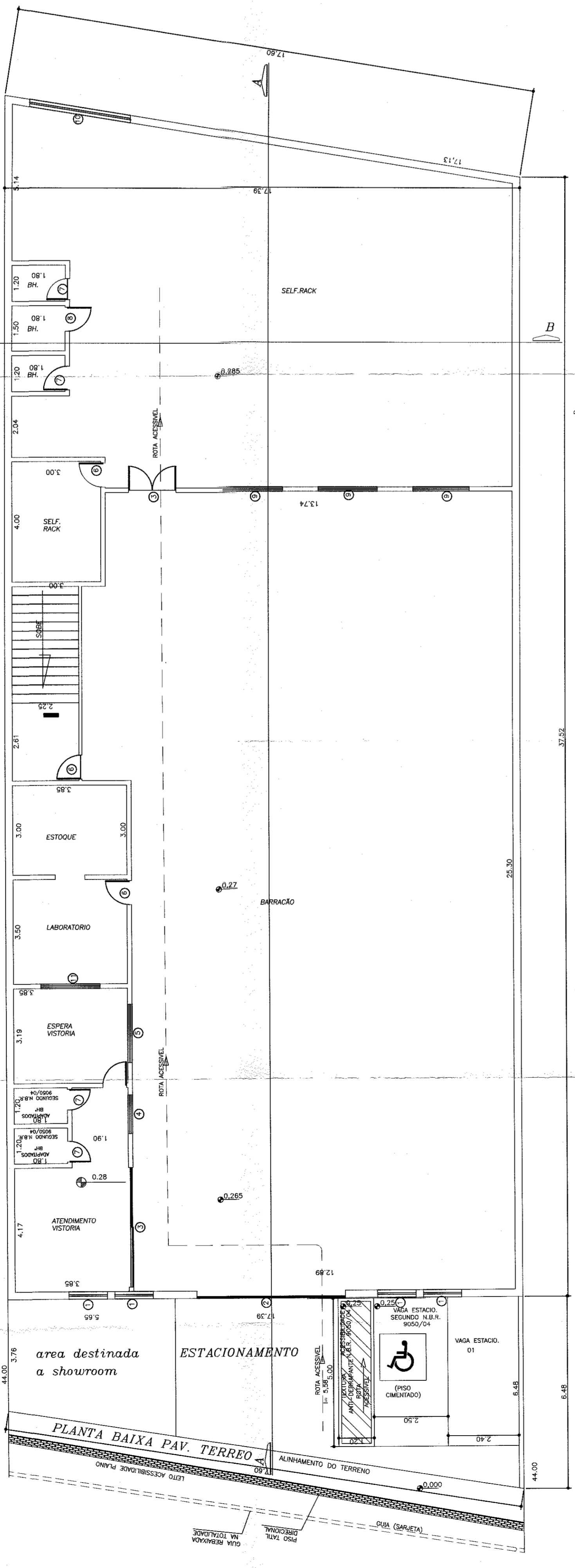


DETAILHE DA COBERTURA
ESCALA 1/300



CX	L	H	P	MATER.
01	3.75	1.00	0.10	PORTA DE ENQUILAR
02	4.00	2.10	1.10	VITRALUX
03	1.50	1.00	1.10	VITRALUX
04	1.50	1.00	1.10	VITRALUX
05	1.50	1.00	1.10	VITRALUX
06	0.80	2.10	1.10	PORTA MAD.
07	0.70	2.10	1.10	PORTA MAD.
08	0.80	2.10	1.10	PORTA MAD.
09	0.70	2.10	1.10	PORTA MAD.
10	3.40	2.00	2.70	VITRALUX
11	3.40	2.00	2.70	VITRALUX
12	2.00	1.00	1.10	VITRALUX
13	2.00	1.00	1.10	VITRALUX
14	2.00	1.00	1.10	VITRALUX
15	2.00	2.10	1.10	PORTA MET.

PROJETO ARQUITETONICO
PLANTA, COITES, FACHADA & DET.

ESCALA: 1:100/200/300 FOLHA ÚNICA

Folha nº **162**
Processo nº **15083/192**

ASSUNTO: REGULACAO DE UM GALPAO COMERCIAL
PROPRIETARIO: PORTO SEGURO - COMPANHIA DE SEGUROS GERAIS

LOCAL: AV. SAO CARLOS Nº615
ZONA 2 OCUPACAO CONDICIONADA - SAO CARLOS - SP.

MATR. Nº 48213/002/001

SITUACAO
RUA MACHADO DE ASSIS
RUA PRIMEIRO DE MAIO
RUA ESCOPCAL
RUA JULIEN FAUVEL
AV. SAO CARLOS
N.M.

REQUERIDO: A PERMISSAO DO PROJETO NO MUNICÍPIO PARA A REALIZACAO DO PROJETO DE REGULACAO DO GALPAO PARA USO COMERCIAL, DE ACORDO COM O DECRETO Nº 10.000/2004.

PROPRIETARIO: PORTO SEGURO - COMPANHIA DE SEGUROS GERAIS
Arquiteto: *Barbara Rocco*

RESPONSABILIZACAO TECNICA: PORTO SEGURO - COMPANHIA DE SEGUROS GERAIS
Arquiteto: *Barbara Rocco*

RESPONSABILIZACAO PELA REGULACAO
ENR CIVIL
LAURIBERTO BEITOCOS DE OLIVEIRA
CREA Nº 5061447190

APROVAÇÕES
ART. Nº 01 2015
S.C. 49

ÁREAS m²
TERRENO: 774.40
PLANTA BAIXA DO PAV. SUB-SOLO: 205.01
PLANTA BAIXA DO PAV. INTERMEDIÁRIO: 108.51
PLANTA BAIXA DO PAV. TERREO: 676.13
TOTAL GERAL: 989.65
LIVRE: 98.27
O.C.: 87.315
T.A.: 116.77

